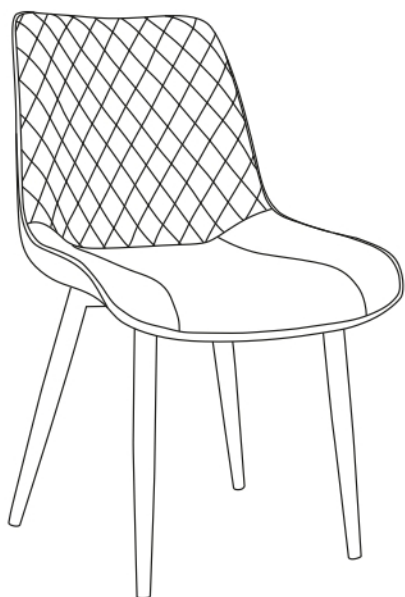
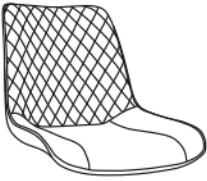

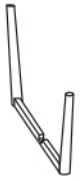

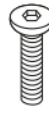

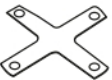

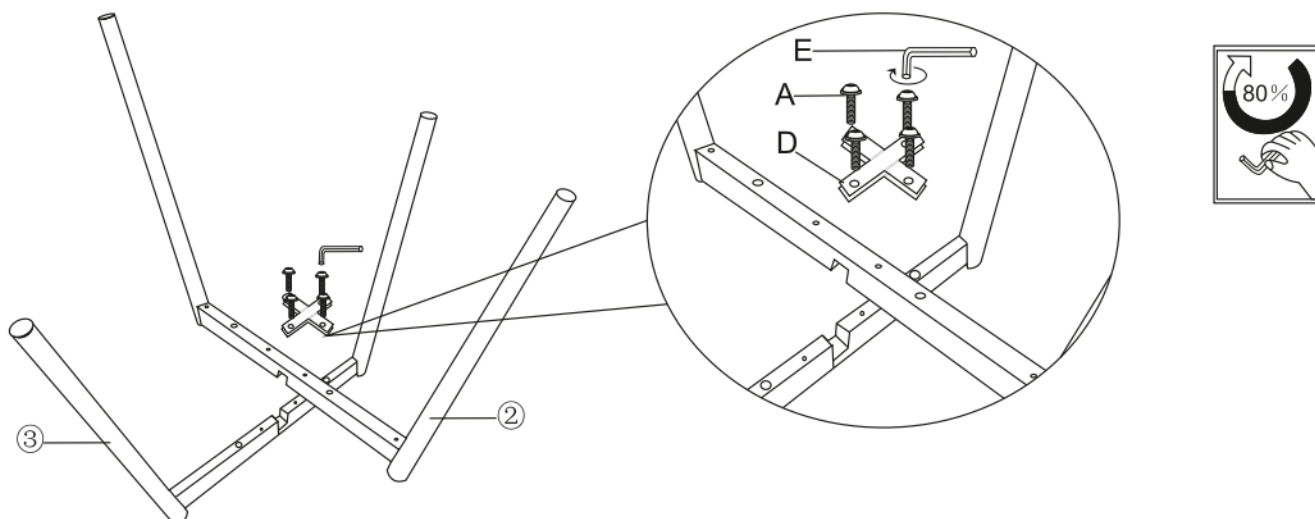


# ZAINA typ 1 J-19

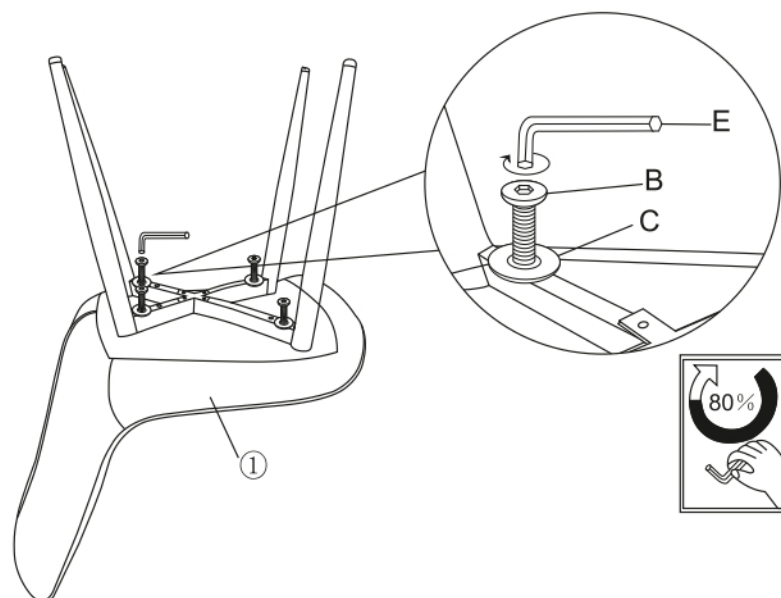


|   |   |  |  |   |
|---|---|--|--|---|
| ①×1<br>            | ②×1<br>           | ③×1<br>                 |  |   |
| A×4<br><br>M6×13mm | B×4<br><br>M6×45mm | C×4<br><br>φ6×φ18×1.5mm | D×1<br> | E×1<br><br>5mm |

1

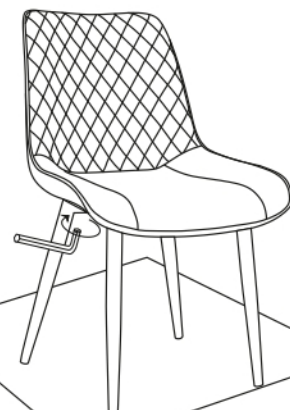
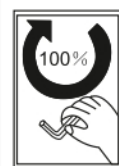


2



3

Helyezze a széket vízszintes helyre, igazítsa meg, majd húzza be erősen az összes csavart.



A szék elfordítása előtt ellenőrizze, hogy minden csavar be van-e húzva. 6 havonta ellenőrizze, hogy a csavarok nem lazultak-e meg, ha igen, húzza be őket újra. Gyakran előfordul, hogy használat közben a csavarok meglazulnak.